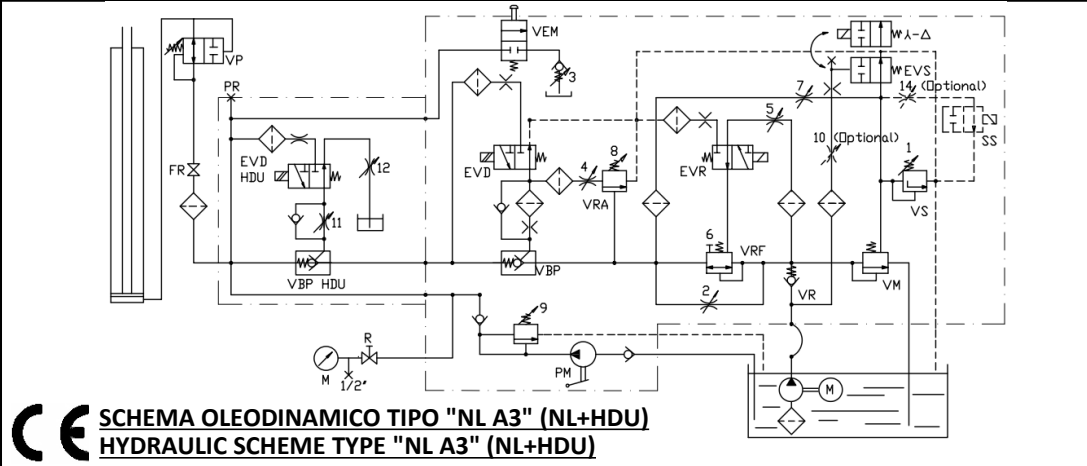


- | | |
|---|---|
| 1 – VITE REGOLAZIONE PRESSIONE MASSIMA | 1 – MAXIMUM PRESSURE ADJUSTING SCREW |
| 2 – VITE REGOLAZIONE BASSA VELOCITÀ | 2 – LOW SPEED ADJUSTING SCREW |
| 3 – VITE REGOLAZIONE CONTROPRESSIONE STELO | 3 – ROD COUNTER PRESSURE ADJUSTING SCREW |
| 4 – VITE PROVA VALVOLA DI BLOCCO (PARACADUTE IDRAULICO) | 4 – RUPTURE VALVE TESTING SCREW |
| 5 – VITE REGOLAZIONE RALLENTAMENTO | 5 – DECELERATION ADJUSTING SCREW |
| 6 – VITE LIMITATORE VELOCITÀ SALITA | 6 – UP HIGH SPEED LIMITING SCREW |
| 7 – VITE REGOLAZIONE PARTENZA IN SALITA | 7 – UP ACCELERATION ADJUSTING SCREW |
| 8 – VITE REGOLAZIONE ALTA VELOCITÀ IN DISCESA | 8 – DOWN HIGH SPEED ADJUSTING SCREW |
| 9 – VITE REGOLAZIONE PRESSIONE MAX POMPA A MANO | 9 – HAND PUMP MAX PRESSURE ADJUSTING SCREW |
| 10 – RITARDO REGOLABILE PARTENZA SALITA (OPTIONAL) | 10 – ADJUSTABLE UP START DELAYING DEVICE (OPT.) |
| 11 - VITE REGOLAZIONE ACCELERAZIONE DISCESA | 11 – DOWNWARD ACCELERATION ADJUSTING SCREW |
| 12 – VITE REGOLAZIONE FERMATA DISCESA | 12 – DOWNWARD STOP ADJUSTING SCREW |
| 14 – VITE REGOLAZIONE SOFT STOP (OPTIONAL) | 14 – SOFT STOP ADJUSTING SCREW (OPTIONAL) |
| A – RESISTENZA RISCALDO VALVOLA (OPTIONAL) | A – VALVE HEATING RESISTANCE (OPTIONAL) |
| EVS – ELETTROVALVOLA SALITA (SOLO Y – Δ) | EVS – UP ELECTROVALVE (Y – Δ ONLY) |
| EVR – ELETTROVALVOLA RALLENTAMENTO | EVR – SLOWING ELECTROVALVE |
| EVD – ELETTROVALVOLA DISCESA | EVD – DOWN ELECTROVALVE |
| EVD HDU – ELETTROVALVOLA DISCESA HDU | EVD HDU – HDU DOWN ELECTROVALVE |
| SS – ELETTROVALVOLA SOFT STOP (OPTIONAL) | SS – SOFT STOP ELECTROVALVE (OPTIONAL) |
| R – PUNTO DI RALLENTAMENTO SALITA | R – UP SLOWING POINT |
| S - PUNTO DI FERMATA IN SALITA | S – UP STOP POINT |
| Q - PUNTO DI RALLENTAMENTO IN DISCESA | Q – DOWNWARD SLOWING POINT |
| T - PUNTO DI FERMATA IN DISCESA | T – DOWNWARD STOP POINT |
| L – PIANO SUPERIORE | L – UPPER FLOOR |
| P – PIANO INFERIORE | P – LOWER FLOOR |



SCHEMA OLEODINAMICO TIPO "NL A3" (NL+HDU)
HYDRAULIC SCHEME TYPE "NL A3" (NL+HDU)